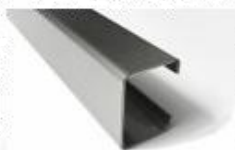


rolvormprofielen

enkele profielen voor diverse toepassingen

1 C-profiel

Voor constructies, wandregels en staalframebouw.



2 Buisprofiel

Op maat gemaakte profielen met hoge nauwkeurigheid en sterkte.



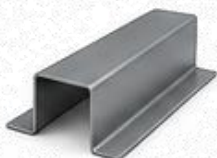
3 Gootprofiel

Klant specifieke profielen volledig afgestemd op toepassing en wensen.



4 Hoed-profiel

Voor dak- en gevelopbouw, lichte constructies en beplating.



5 Kabelgootprofiel

Voor kabelgoten en elektrotechnische toepassingen.



6 U-plus profiel

Lichte staalprofielen voor snelbouw en duurzame constructies.

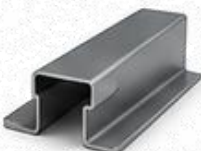


7 Dakpanprofiel



8 Omega-profiel

Voor versterking, montage en diverse industriële toepassingen.



9 Dakgootprofiel



10 Dubbele drain profiel



11 Solar montageprofiel

Voor montageconstructies van zonnepanelen en zonne-energie systemen.



12 Staande naad dakprofiel

Voor metalen daken met staande naad systemen.



13 U-profiel

Productie van hoogwaardige staalprofielen op maat en in grote series.



14 Trapezium dakprofiel

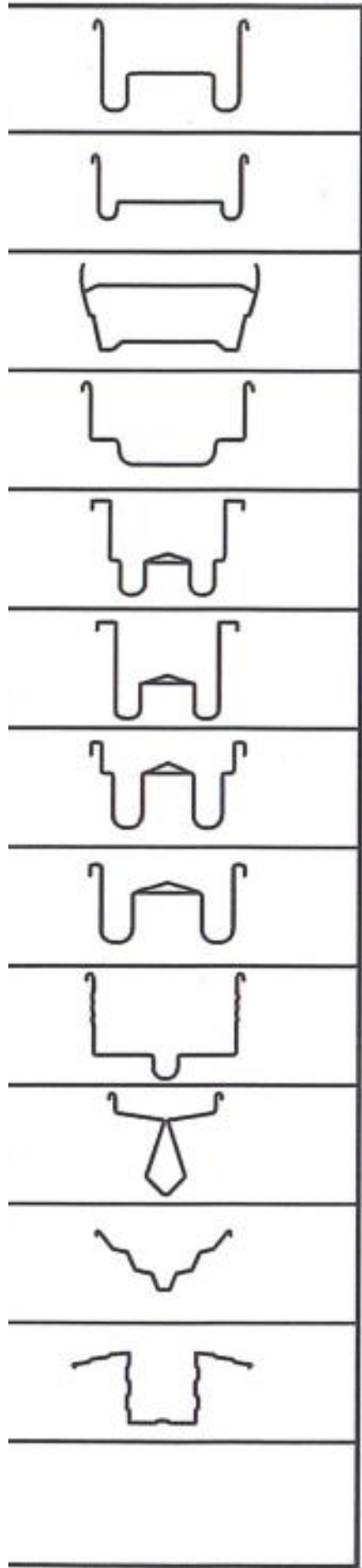
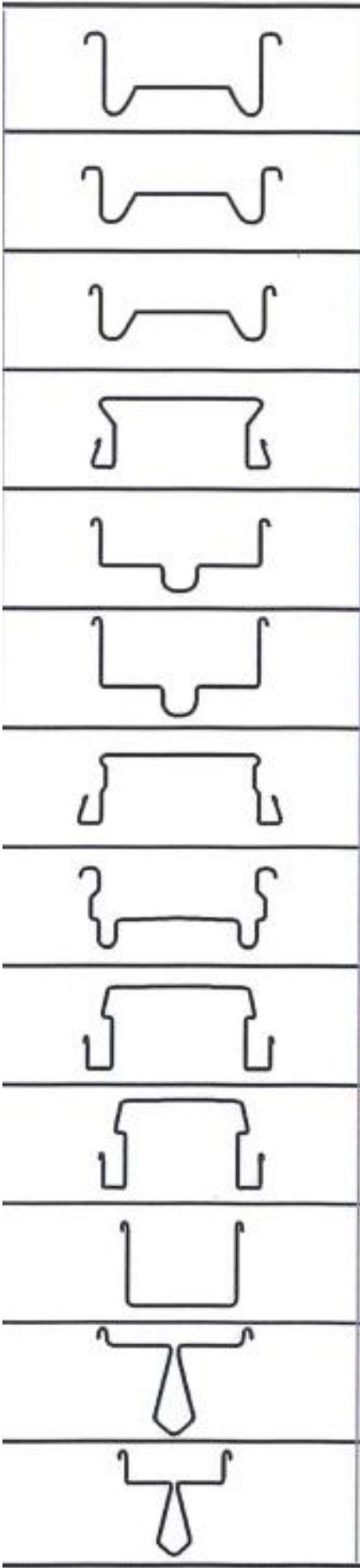
Voor dak- en wandbeplating met hoge sterkte en overspanningscapaciteit.

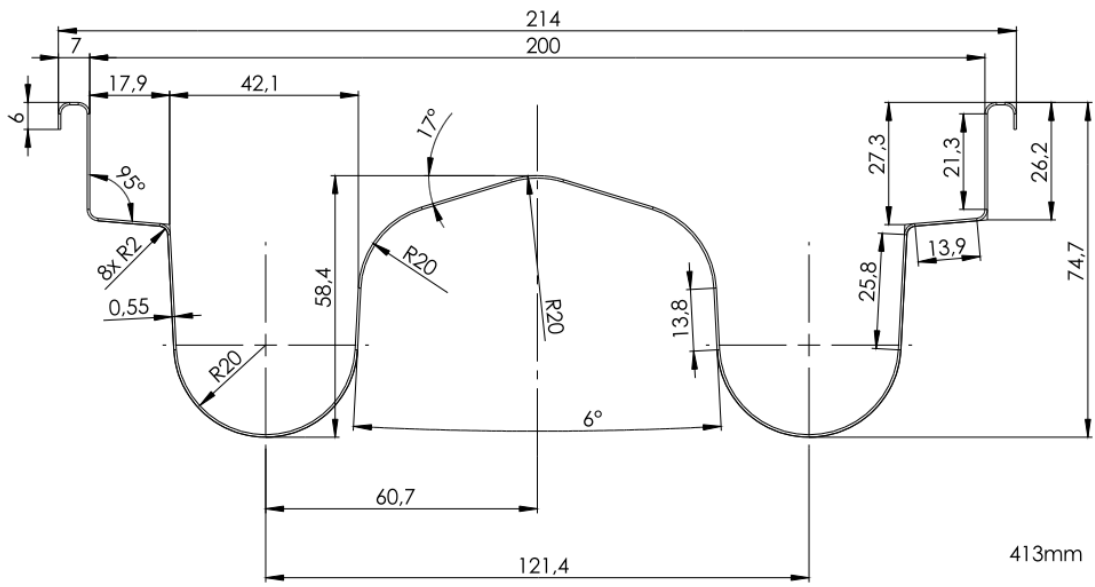
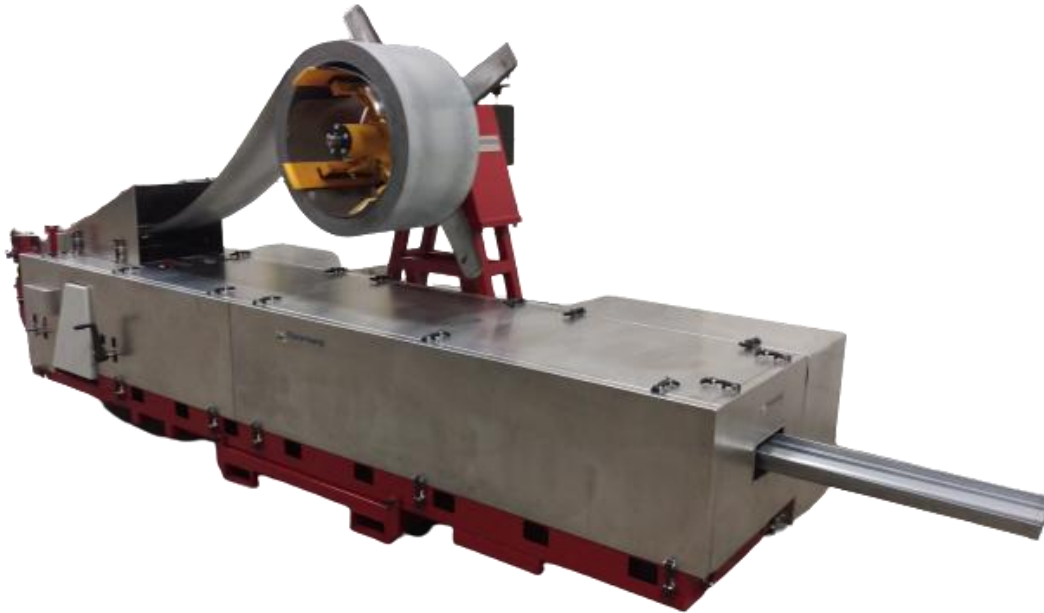


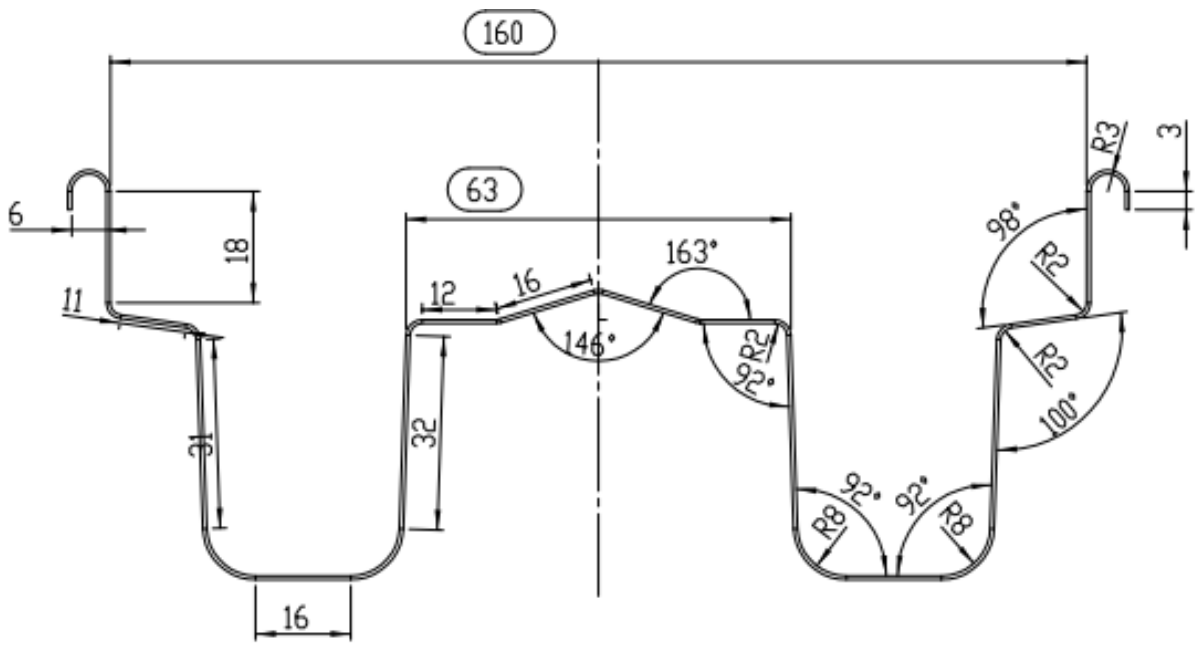
15 Z-profiel

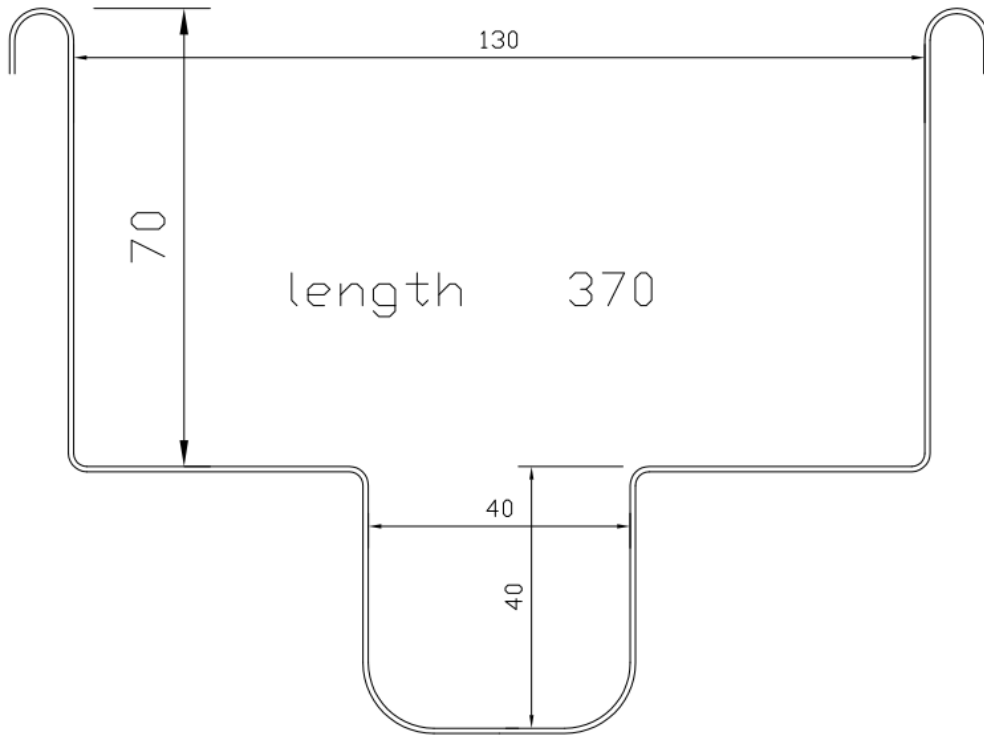
Voor gordingen, dak- en gevelconstructies.



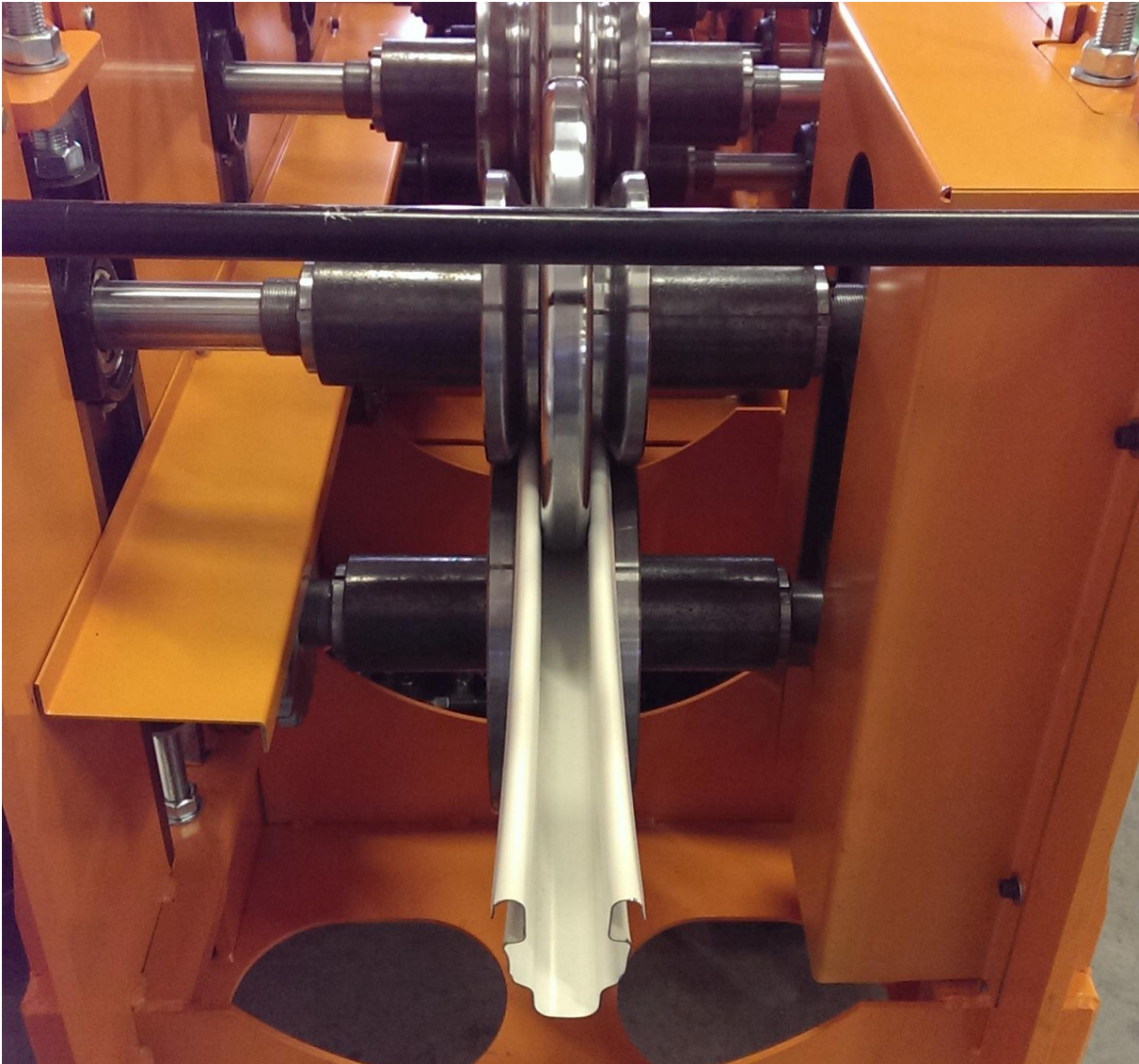
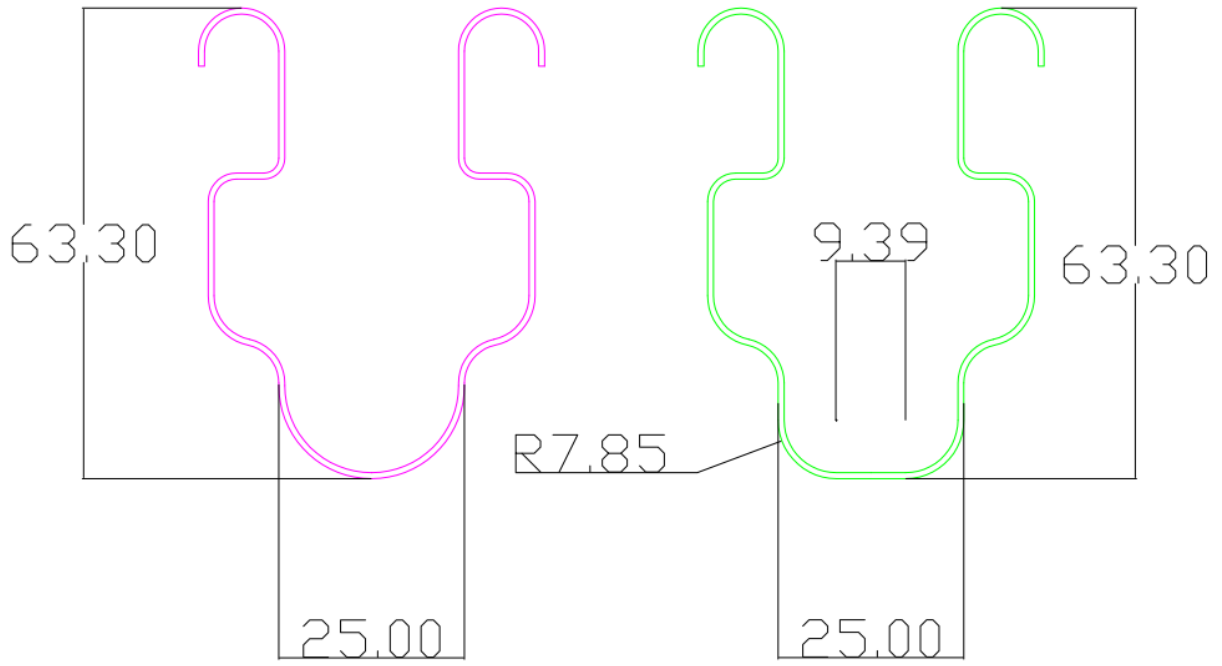




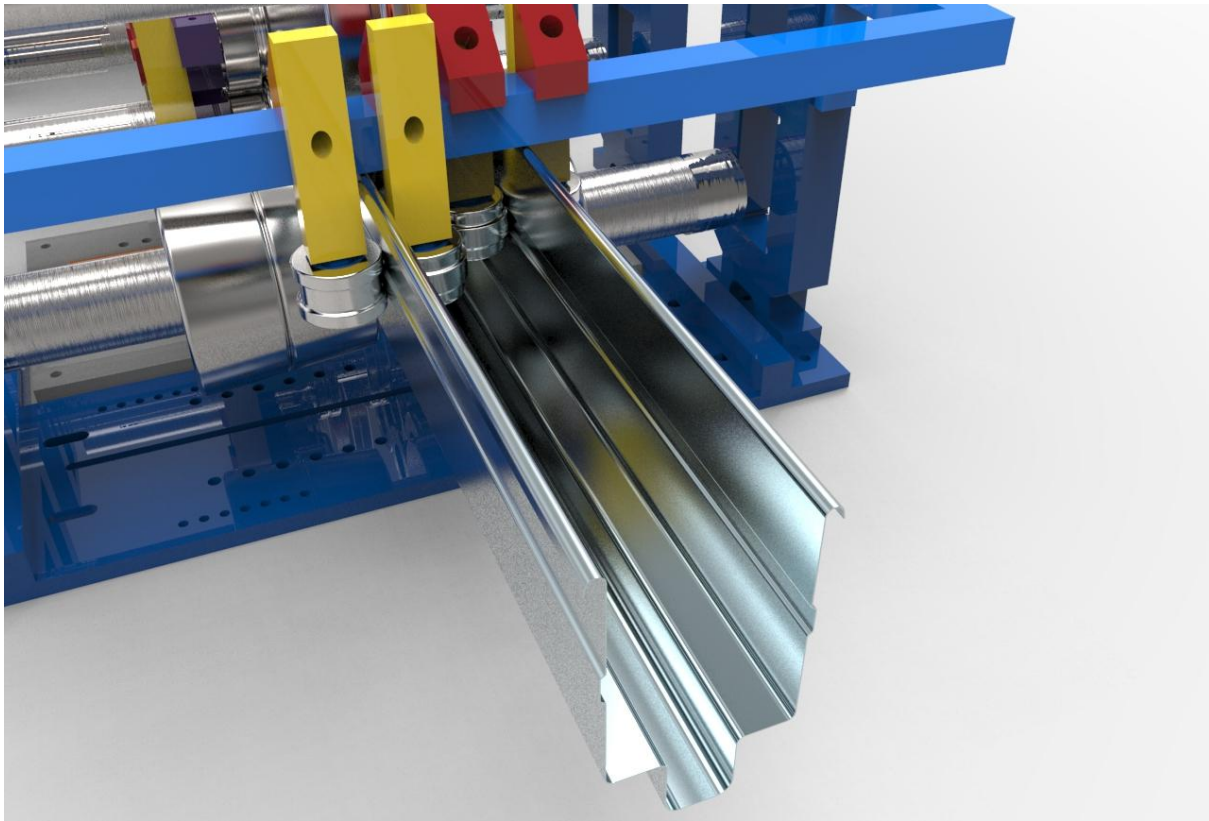
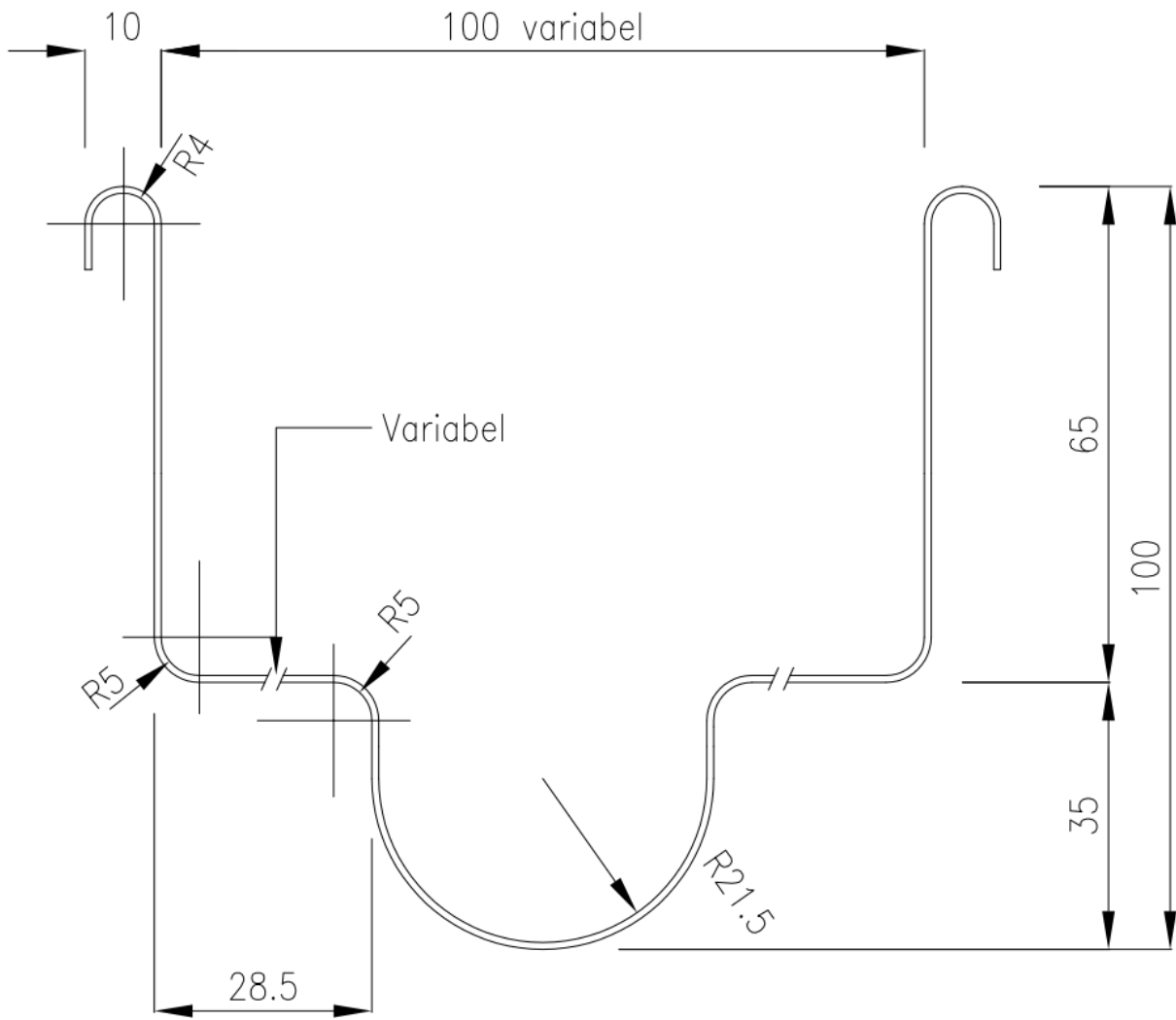












Width of material 392 mm

